

FRIDURIT® Zlewy z litej ceramiki technicznej



FRIDURIT® zlewy z litej ceramiki technicznej

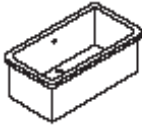
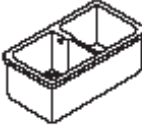

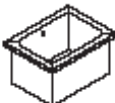






Charakterystyka:

- Wysoka odporność chemiczna z wyjątkiem HF
- Wysoka odporność na zużycie, uderzenie i zarysowania
- Łatwość czyszczenia
- Bogata kolorystyka
- Długotrwały wygląd
- Estetyka i ergonomiczność

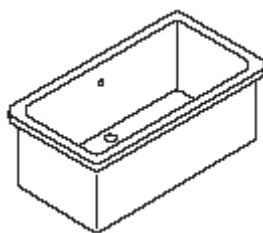


Kolorystyka:

Nazwa	Opis	Numer katalogowy
old rose	similar to RAL 4009	A
anthracite	similar to RAL 7043	Z
grey blue	similar to RAL 5014	B
diamond grey		X
grand canyon	russet	G
light grey	similar to RAL 7035	L
pearl	similar to RAL 9002	P
pure white	similar to RAL 9010	R
stone grey	similar to RAL 7030	S
terracotta	similar to RAL 8017	T
titan grey		W

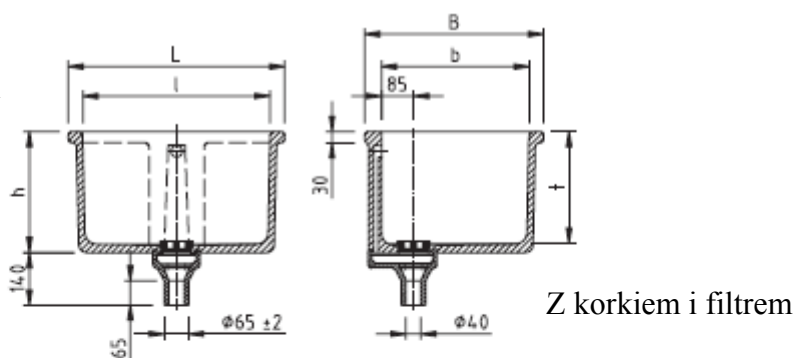
Typ zlewu	Do montowania pod blatem	Nakładany	Do licowania z powierzchnią	Wolno stojący	Króciec ceramiczny 1 1/2" –syfon PE	Tylny przelew	Przelew rurowy	Korek	Filtr	
	BSS			x	x		x	x	x	5
	VBSS			x		x	2)	x	x	5
	VBSS-OUE			x	x		x		x	5
	BSD			x	x		x	x	x	6
	VBSD			x		x		x	x	6
	BSW			x	x		x	x	x	7
	VBSW			x		x	2)	x	x	7
	BES		x		x		x	x	x	8
	VBES		x		x		x	2)	x	8
	VBES442		x		x		x		x	9
	VBPE442	x			x		x		x	13
	BEA		x		x				x	10
	VBEA		x		x				x	10
	BER		x		x				x	11
	VBER		x		x				x	11
	BPE		x		x				x	12
	VBPE		x		x				x	12
	VBPM	x	x	x		x				14

FRIDURIT® Zlewy z litej ceramiki technicznej poszerzonym obrzeżem, spełniające normy DIN 12915. Wszystkie widoczne powierzchnie są glazurowane.

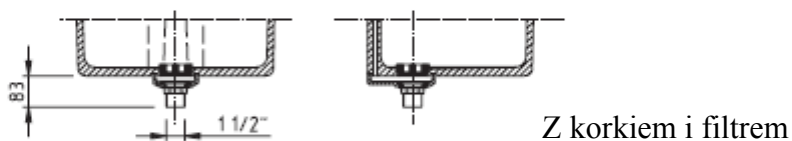


Inside dims.			Outside dims.			Weight kg	Order code ceram. outlet	Order code PE-outlet	Order code without overflow
l	b	t	L	B	h				
500	400	300	576	476	322	40	BSS543●	VBSS543●	VBSS543●-OUE
600	400	300	676	476	322	44	BSS643●	VBSS643●	VBSS643●-OUE
800	400	300	876	476	322	65	BSS843●	VBSS843●	VBSS843●-OUE
1000	400	300	1076	476	322	75	BSS143●	VBSS143●	---

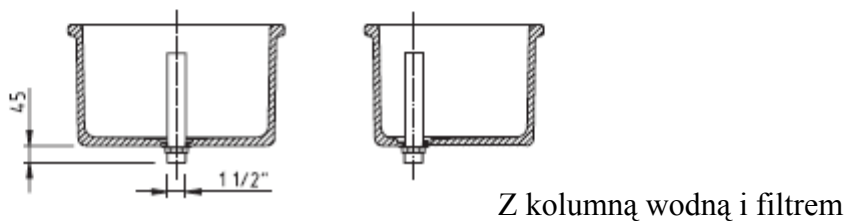
Z króćcem ceramicznym



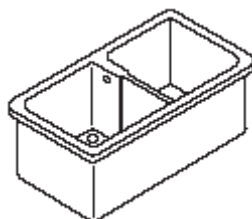
Króciec PE



Bez tylnego przelewu
z króćcem PE

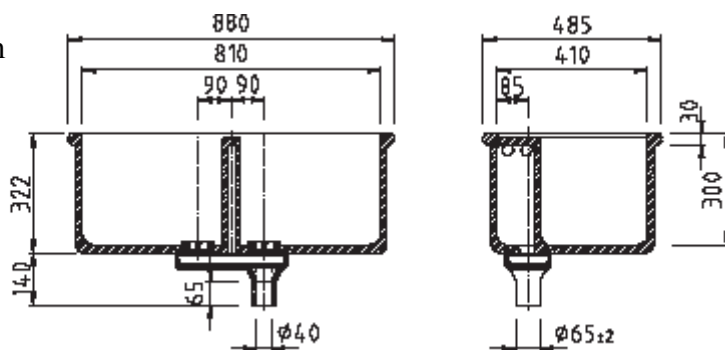


FRIDURIT® podwójne zlewy z poszerzonym obrzeżem, z profilowaną przegrodą, spełniające normy DIN 12915. Wszystkie widoczne powierzchnie są glazurowane.



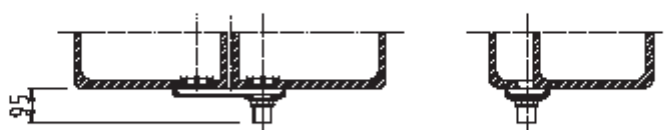
Inside dims.			Outside dims.			Weight kg	Order code ceram. Outlet	Order code PE-outlet
l	b	t	L	B	h			
810	410	300	880	485	322	60	BSD843●	VBSD843●

Z króćcem ceramicznym



Z korkiem i filtrem

Króciec PE



Z korkiem i filtrem

LEGENDA

INSIDE DIMENSION – wymiary wewnętrzne

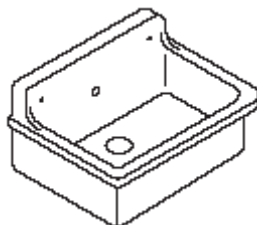
OUTSIDE DIMENSION – wymiary zewnętrzne

WEIGHT – masa

ORDER CODE:

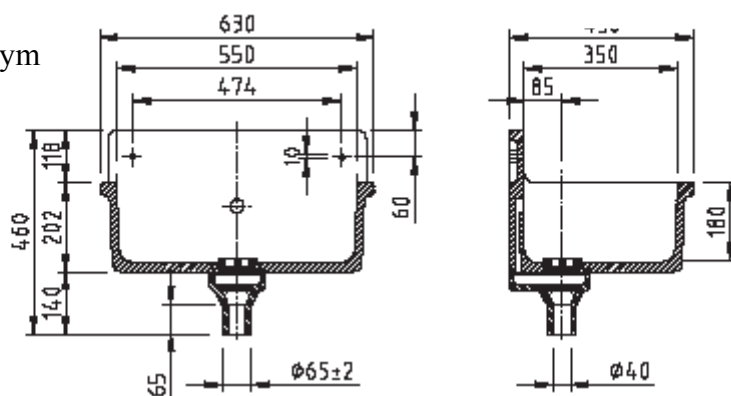
- CERAMIC OUTLET – numer katalogowy z króćcem ceramicznym
- PE-OUTLET - numer katalogowy z króćcem PE

FRIDURIT® Zlewy do montowania na ścianie z litej ceramiki technicznej, z poszerzonym obrzeżem, spełniają normy DIN 12915. Część montowana do ściany posiada zbrojone otwory na śruby mocujące. Wszystkie widoczne powierzchnie glazurowane.



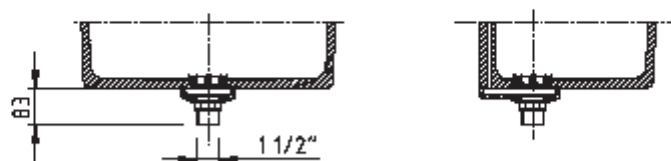
Inside dims.			Outside dims.			Weight kg	Order code ceram. outlet	Order code PE-outlet
l	b	t	L	B	h			
550	350	180	630	430	202	32	BSW531●	VBSW531●

Z króćcem ceramicznym



Z korkiem i filtrem

Króciec PE



Z korkiem i filtrem

LEGENDA

INSIDE DIMENSION – wymiary wewnętrzne

OUTSIDE DIMENSION – wymiary zewnętrzne

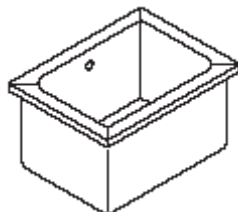
WEIGHT – masa

ORDER CODE:

- CERAMIC OUTLET – numer katalogowy z króćcem ceramicznym

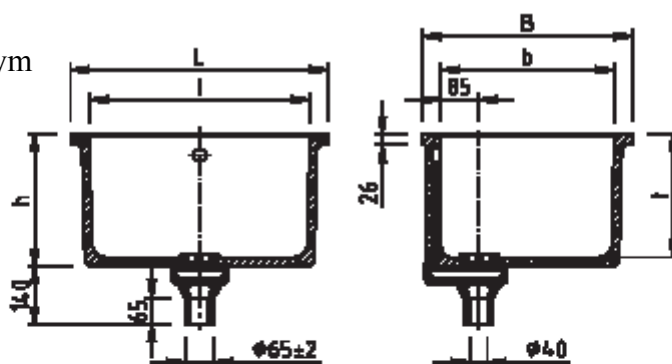
- PE-OUTLET - numer katalogowy z króćcem PE

FRIDURIT® Zlewy z litej ceramiki technicznej, z tylnym przelewem rurowym, do licowania z powierzchnią blatu, z poszerzonym obrzeżem, spełniające normy DIN 12915.



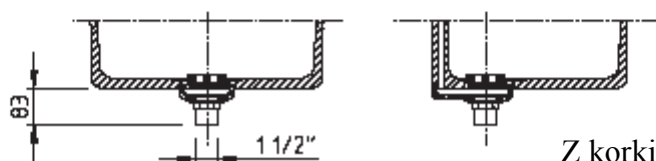
Inside dims.			Outside dims.			Weight kg	Order code ceram. Outlet	Order code PE-outlet
l	b	t	L	B	h			
360	360	300	445 ^{±1}	445 ^{±1}	322	33	BES443●	VBES443●
510	360	300	595 ^{±1}	445 ^{±1}	322	37	BES543●	VBES543●

Z króćcem ceramicznym



Z korkiem i filtrem

Króciec PE



Z korkiem i filtrem

LEGENDA

INSIDE DIMENSION – wymiary wewnętrzne

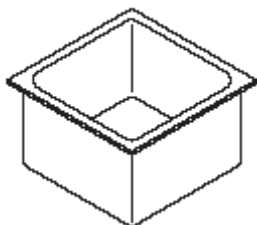
OUTSIDE DIMENSION – wymiary zewnętrzne

WEIGHT – masa

ORDER CODE:

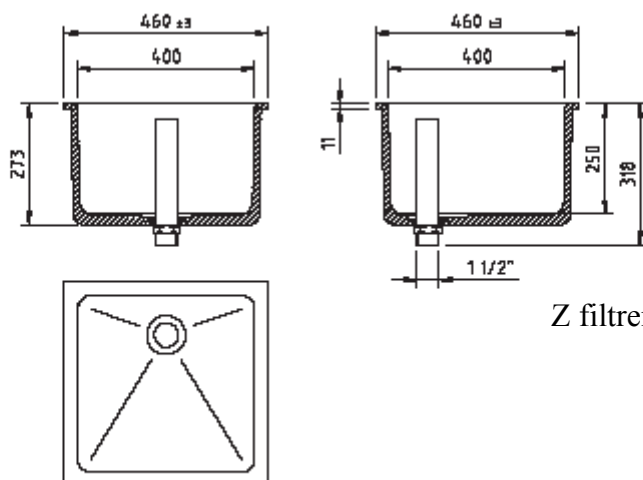
- CERAMIC OUTLET – numer katalogowy z króćcem ceramicznym
- PE-OUTLET - numer katalogowy z króćcem PE

FRIDURIT® Zlewy z litej ceramiki technicznej, do licowania z powierzchnią blatu, z poszerzonym obrzeżem, spełniające normy DIN 12915.



Inside dims.			Outside dims.			Weight kg	Order code ceram. outlet	Order code PE-outlet
l	b	t	L	B	h			
400	400	250	460 ±3	460 ±3	273	25	---	VBES442●

Króciec PE



Z filtrem i kolumną wodną

LEGENDA

INSIDE DIMENSION – wymiary wewnętrzne

OUTSIDE DIMENSION – wymiary zewnętrzne

WEIGHT – masa

ORDER CODE:

- CERAMIC OUTLET – numer katalogowy z króćcem ceramicznym
- PE-OUTLET - numer katalogowy z króćcem PE

Przedstawiciel:

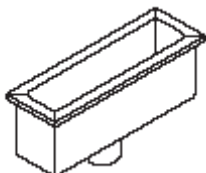
Firma Inżynierska LABRO

Technika Laboratoryjna

30-384 Kraków, Raciborska 11/58

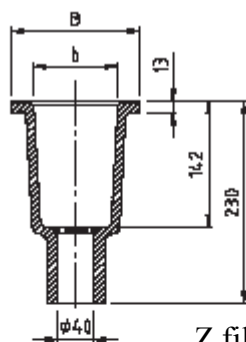
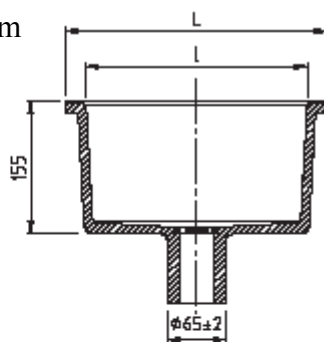
www.labro.com.pl, e-mail: labro@labro.com.pl

FRIDURIT® Zlewiki z litej ceramiki technicznej, do licowania z powierzchnią blatu, z poszerzonym obrzeżem, spełniające normy DIN 12915



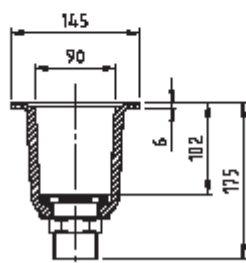
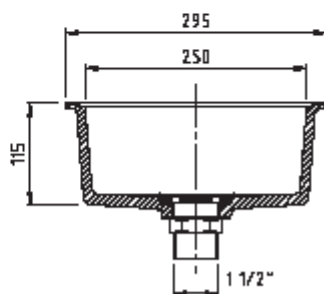
Inside dims.			Outside dims.			Weight kg	Order code ceram. outlet	Order code PE-outlet
l	b	t	L	B	h			
100	100	142	145 ^{±3}	145 ^{±3}	155	2	BEA112●	---
250	100	142	295 ^{±3}	145 ^{±3}	155	2.5	BEA212●	---
250	250	142	295 ^{±3}	295 ^{±3}	155	6	BEA222●	---
400	100	142	445 ^{±3}	145 ^{±3}	155	5.7	BEA412●	---
250	90	102	295 ^{±3}	145 ^{±3}	115	2.6	---	VBEA211●

Z króćcem ceramicznym



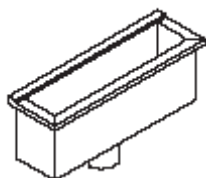
Z filtrem

Króciec PE



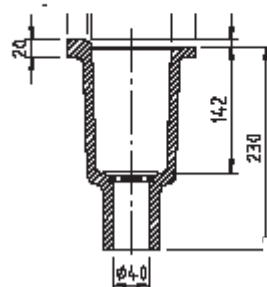
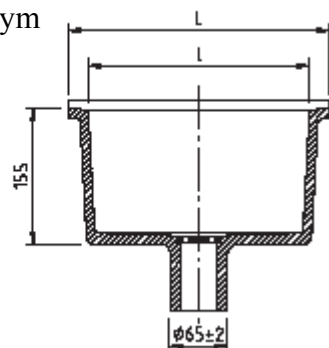
Z filtrem

FRIDURIT® Zlewiki z litej ceramiki technicznej, do licowania z powierzchnią blatu, z podwyższonym tylnym obrzeżem, spełniające normy DIN 12915



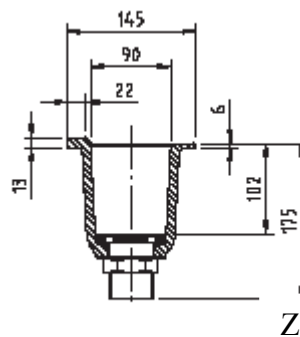
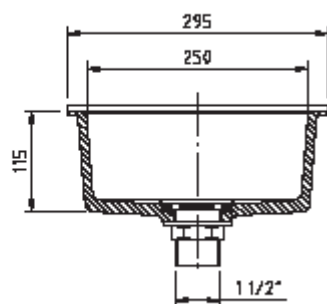
Inside dims.			Outside dims.			Weight kg	Order code ceram. outlet	Order code PE-outlet
l	b	t	L	B	h			
90	90	142	145 ^{±3}	145 ^{±3}	155	2	BER112●	---
250	90	142	295 ^{±3}	145 ^{±3}	155	4	BER212●	---
240	240	142	295 ^{±3}	295 ^{±3}	155	6	BER222●	---
400	90	142	445 ^{±3}	145 ^{±3}	155	5.9	BER412●	---
250	90	102	295 ^{±3}	145 ^{±3}	115	3.5	---	VBER211●

Z króćcem ceramicznym



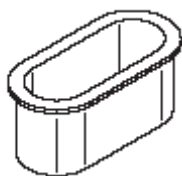
Z filtrem

Króciec PE



Z filtrem

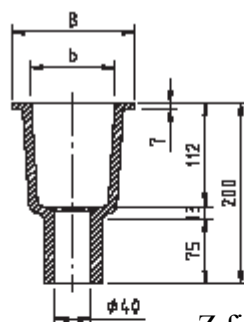
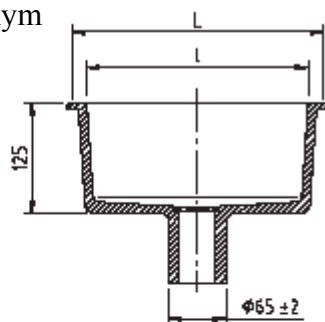
FRIDURIT® Zlewiki nakładane z litej ceramiki technicznej o glazurowanej powierzchni spełniające normy DIN 12915



Inside dims.			Outside dims.			Weight kg	Order code ceram. outlet	Order code PE-outlet
l	b	t	L	B	h			
Ø105	---	112	Ø140	---	125	1.5	BPE111●	VBPE111●
250	95	112	294	140	125	3	BPE291●	VBPE291●

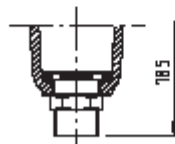
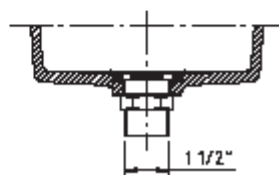
● = colour code
(see page 3)

Z króćcem ceramicznym



Z filtrem

Króciec PE



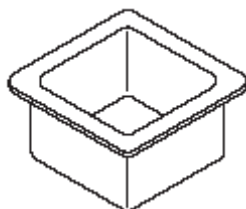
Z filtrem

LEGENDA

INSIDE DIMENSION – wymiary wewnętrzne
 OUTSIDE DIMENSION – wymiary zewnętrzne
 WEIGHT – masa
 ORDER CODE:

- CERAMIC OUTLET – numer katalogowy z króćcem ceramicznym
- PE-OUTLET - numer katalogowy z króćcem PE

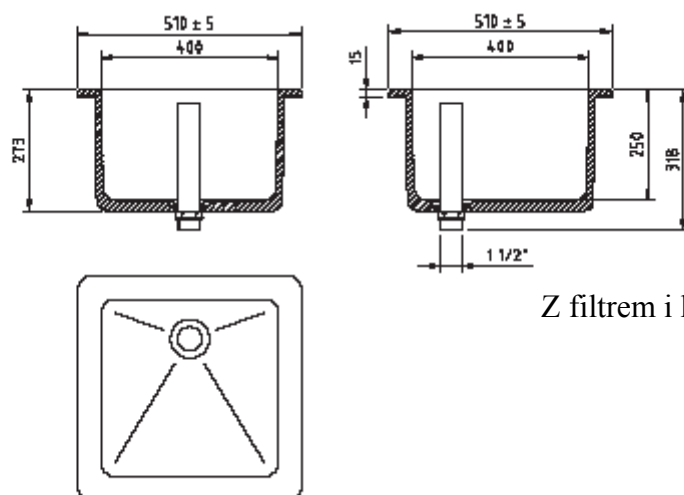
FRIDURIT® Zlewy nakładane z litej ceramiki technicznej o glazurowanej powierzchni spełniające normy DIN 12915



Inside dims.			Outside dims.			Weight kg	Order code ceram. outlet	Order code PE-outlet
l	b	t	L	B	h			
400	400	250	510	510	273	28.5	--	VBPE442●

● = colour code
(see page 3)

Króciec PE



Z filtrem i kolumną wodną

LEGENDA

INSIDE DIMENSION – wymiary wewnętrzne

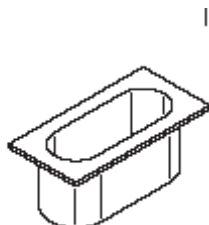
OUTSIDE DIMENSION – wymiary zewnętrzne

WEIGHT – masa

ORDER CODE:

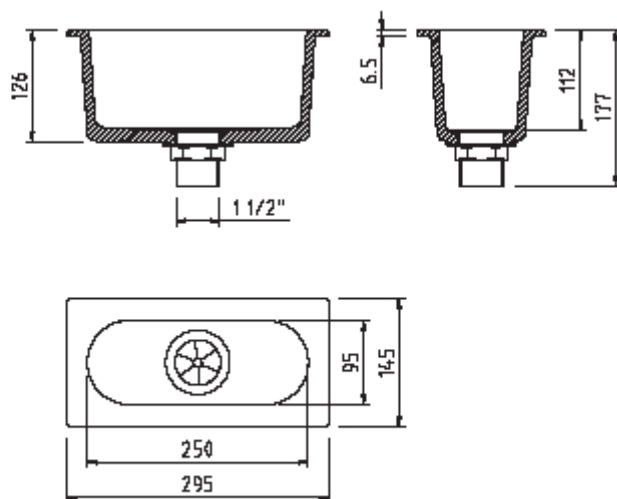
- CERAMIC OUTLET – numer katalogowy z króćcem ceramicznym
- PE-OUTLET - numer katalogowy z króćcem PE

FRIDURIT® Uniwersalne zlewiki z litej ceramiki technicznej, o glazurowanej powierzchni, do montowania pod blatem, nakładane lub do licowania z powierzchnią.



Inside dims.			Outside dims.			Weight kg	Order code ceram. outlet	Order code PE-outlet
l	b	t	L	B	h			
250	95	112	295	145	126	2.1	---	VBPM291●

Króciec PE



LEGENDA

INSIDE DIMENSION – wymiary wewnętrzne

OUTSIDE DIMENSION – wymiary zewnętrzne

WEIGHT – masa

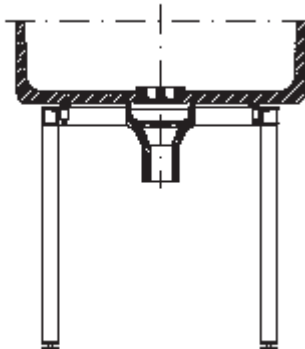
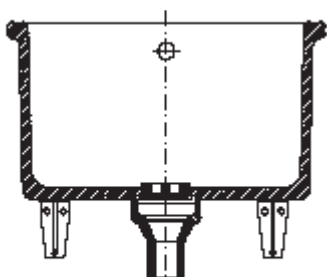
ORDER CODE:

- CERAMIC OUTLET – numer katalogowy z króćcem ceramicznym
- PE-OUTLET - numer katalogowy z króćcem PE

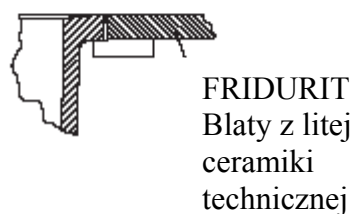
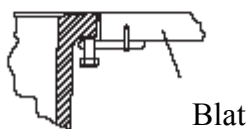
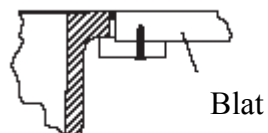
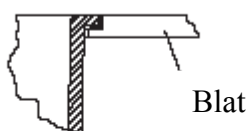
Instalacja zlewów

Zlewki wolno stojące:

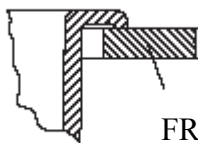
- Instalacja na wsporniku ściennym lub na stojaku



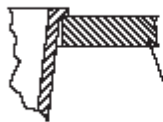
Zlewy do licowania z powierzchnią:



Zlewy nakładane:



FRIDURIT
Blaty z litej
ceramiki
technicznej

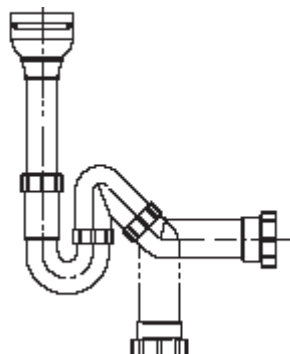


FRIDURIT
Blaty z litej
ceramiki
technicznej

Akcesoria

Odporna na korozję polietylenowy syfon tworzący zwartą całość z systemem odpływowym i króćcem ceramicznym. Łatwy do czyszczenia.

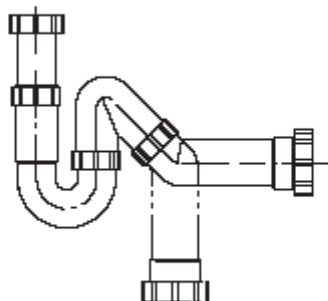
Króciec ceramiczny



Syfon polietylenowy odporny na korozję, rozmiar 40
Otwór wylotowy w pozycji horyzontalnej lub wertykalnej.
Łącznik ściskający DN 50
Złącze: 40/70
Króciec ceramiczny: 40/65

NUMER KATALOGOWY: BZS 100

Króciec PE



Syfon polietylenowy odporny na korozję, rozmiar 40
Otwór wylotowy w pozycji horyzontalnej lub wertykalnej.
Złącze: 1 1/2" x 100
Łącznik ściskający DN 50

NUMER KATALOGOWY: BZS 001

Charakterystyka zlewów wolno stojących

FRIDURIT® zlewy wykonane z litej ceramiki technicznej charakterystyka materiałowa zgodna z DIN 28 062.

- Odporność na kwasy i absorpcję wody. Wszystkie widoczne powierzchnie glazurowane. Bogata gama kolorystyczna.
- Zlewy wolno stojące możliwe są w następujących kombinacjach:
 - Z zintegrowanym króćcem ceramicznym i tylnym przelewem rurowym, z plastikowym filtrem i korkiem.
 - Z zintegrowanym króćcem polietylenowym i ceramicznym przelewem rurowym, z plastikowym filtrem i korkiem
 - Z polietylenowym króćcem i z plastikowym filtrem oraz kolumną wodną

Charakterystyka zlewów do licowania z powierzchnią

FRIDURIT® zlewy wykonane z litej ceramiki technicznej, charakterystyka materiałowa zgodna z DIN 28 062.

- Odporność na kwasy, absorpcję wody. Wszystkie widoczne powierzchnie glazurowane. Bogata gama kolorystyczna.
- Zlewy możliwe są w następujących kombinacjach :
 - jako zlewiki:
 - z polietylenowym króćcem z plastikowym korkiem.
 - z zintegrowanym ceramicznym króćcem i plastikowym filtrem
 - jako zlewy:
 - z zintegrowanym ceramicznym króćcem i tylnym przelewem, z plastikowym filtrem i korkiem
 - z integrowanym ceramicznym tylnym przelewem i polietylenowym króćcem, z plastikowym filtrem i korkiem
 - bez tylnego przelewu, z plastikowym filtrem i kolumną wodną

Charakterystyka zlewów nakładanych

FRIDURIT® zlewy wykonane z litej ceramiki technicznej charakterystyka materiałowa zgodne z DIN 28 062.

- Odporność na kwasy, absorpcję wody. Wszystkie widoczne powierzchnie glazurowane. Bogata gama kolorystyczna
- Zlewy możliwe są w następujących kombinacjach:
 - jako zlewiki :
 - z zintegrowanym ceramicznym króćcem i plastikowym filtrem
 - z polietylenowym króćcem i plastikowym filtrem
 - jako zlewy:
 - bez tylnego przepływu rurowego z plastikowym filtrem i kolumną wodną