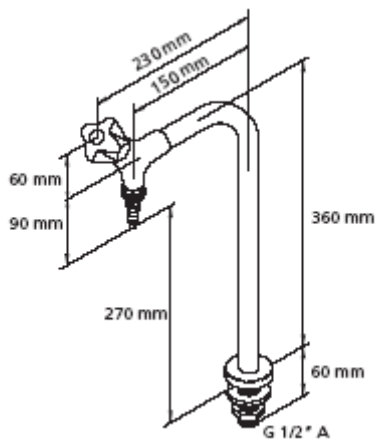


18 505.009 bateria wodna 1x zimna lub ciepła

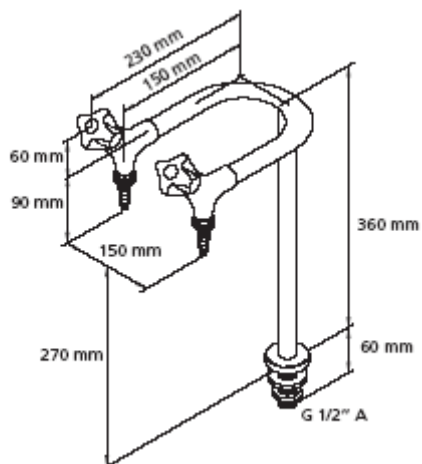
18 508.009 bateria wodna, 1x ciepła lub zimna

18 501.009 bateria wodna 1x zimna, prawy kurek

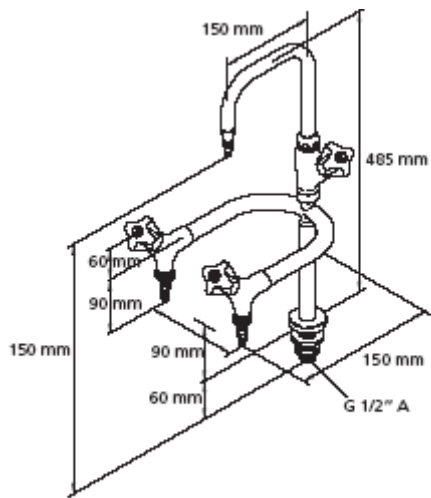
18 502.009 bateria wodna, 1x ciepła, lewy kurek



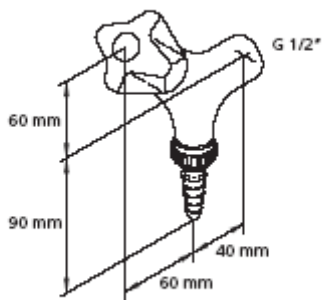
18 526.009 bateria wodna, 1x, kolumnowa



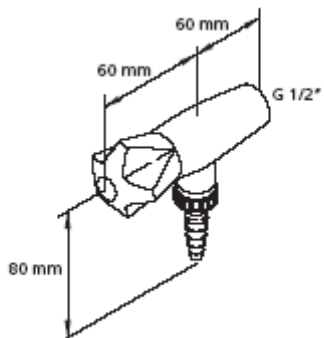
18 503.009 bateria wodna, 2x, kolumnowa



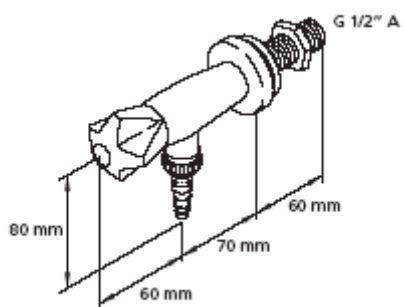
18 506.009 bateria wodna 3x, stołowa



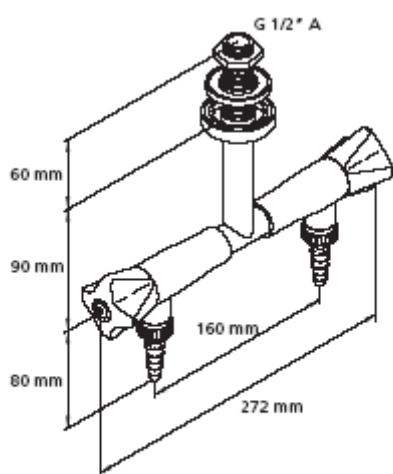
18 201.009 zawór wodny, 1x, ścienny



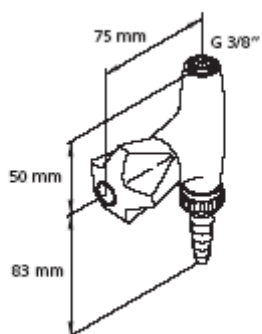
18.204.009 zawór wodny 1x, ścienny



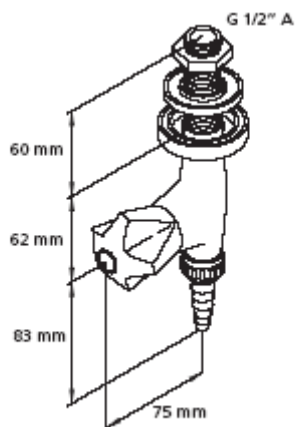
18 002.009 zawór wodny, ścienny



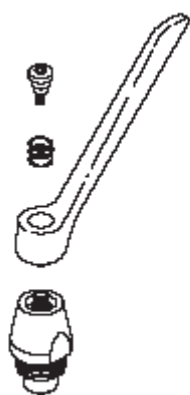
18 341.009 zawór wodny, 2x, ścienny lub podwieszany



18 010.009 zawór wodny ścienny lub podwieszany

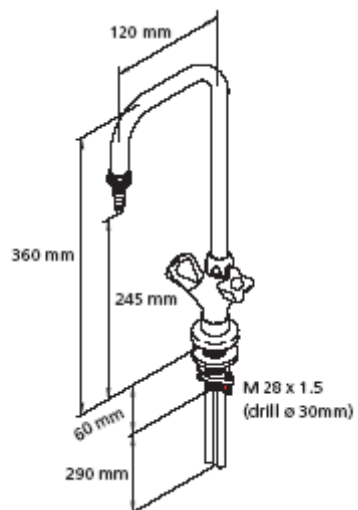


18 340.009 zawór wodny, ścienny lub podwieszany

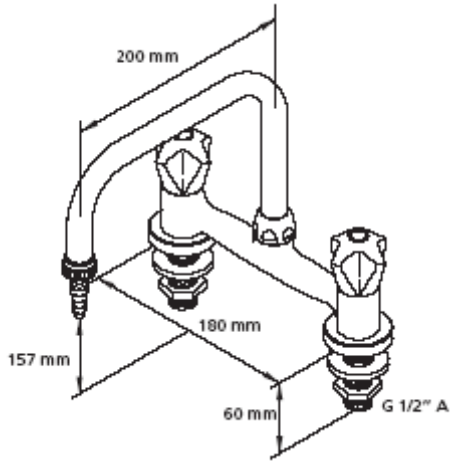


19 853.009 głowica nadgarstkowa, komplet, woda ciepła

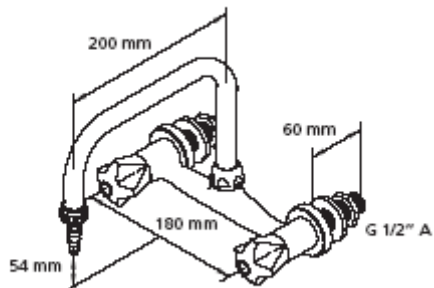
19 852.009 głowica nadgarstkowa, komplet, woda zimna



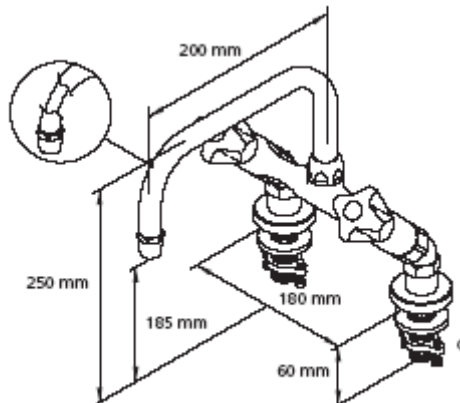
18 510.009 bateria wodna z mieszaczem, stołowa



08 500.009 bateria wodna z/c, stołowa z wyl. L=200mm

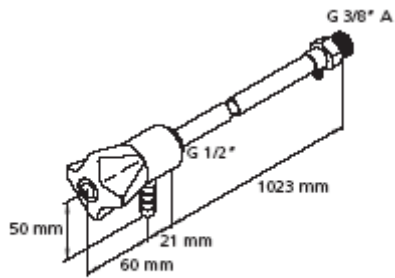


08 520.009 bateria wodna z/c, ścienna z wyl. L=200mm

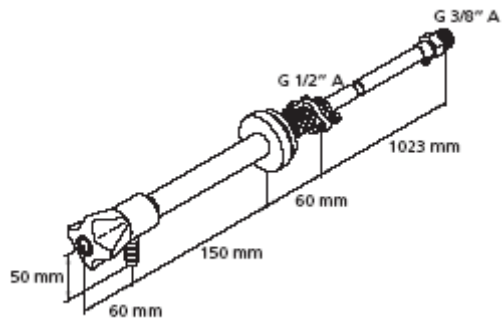


15 507.009 bateria wodna stołowa

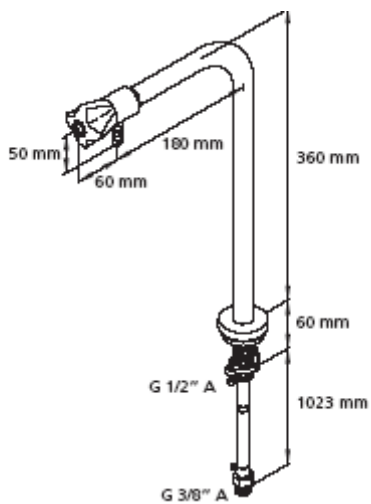
15 404.009 zawór wody spec., ścienny



15 403.009 zawór wody spec., ścienny



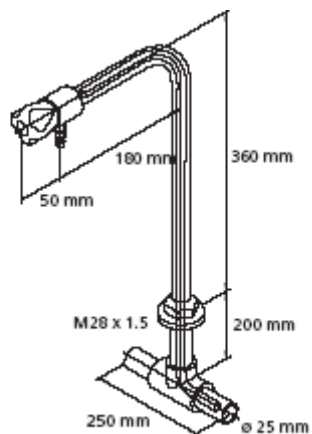
15 397.009 zawór wody spec., ścienny



15 402.009 zawór wody spec., stołowy

15 386.009 zawór wody spec., stołowy

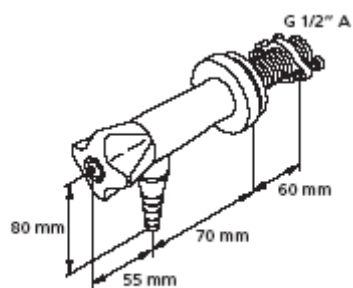
15 395.009 zawór wody spec., stołowy



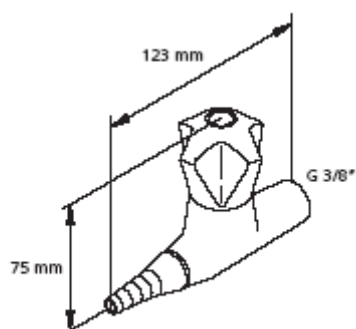
15 414.009 zawór z recyrkulacją, wody spc., stołowy

15 414.109 zawór z recyrkulacją, wody spc., stołowy

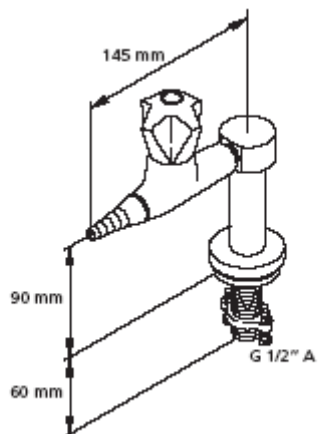
15 414.209 zawór z recyrkulacją, wody spc., stołowy



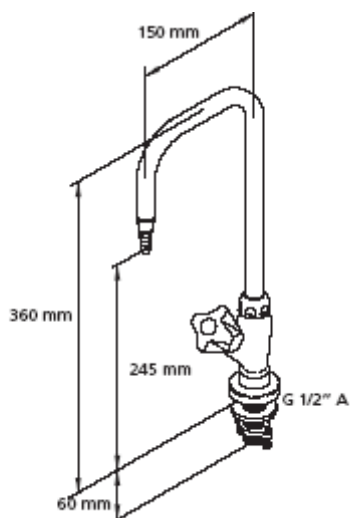
15 086.009 zawór para wodna, pojedynczy, ścienny



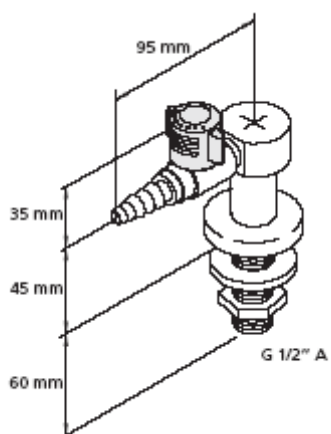
15 085.009 zawór para wodna, pojedynczy



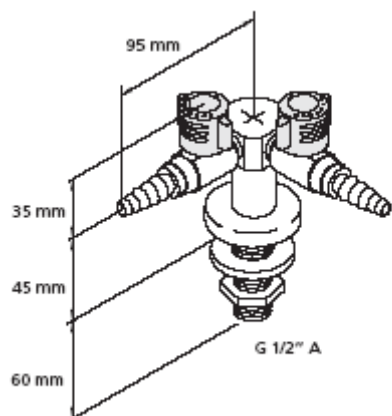
15 087.009 zawór para wodna, pojedynczy, stołowy



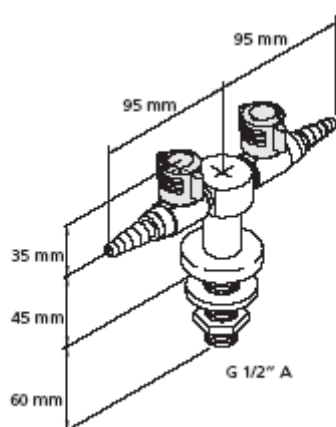
15 088.009 bateria para wodna pojedyncza, stołowa



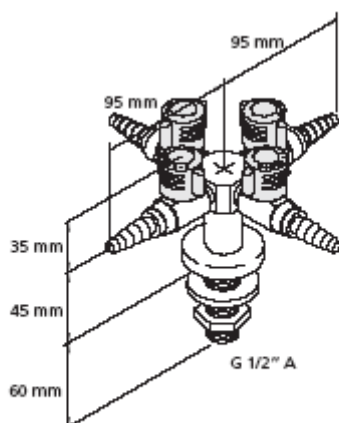
08 317.019 zawór gaz palny, pojedynczy, stołowy



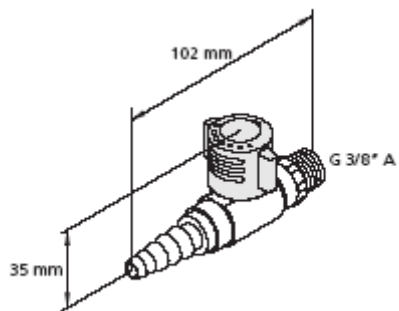
08 318.009 zawór gaz palny, podwójny, stołowy



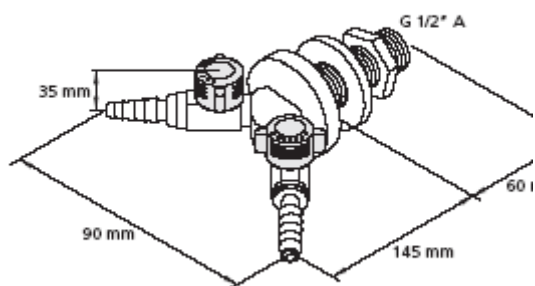
08 319.009 zawór gaz palny, podwójny, stołowy



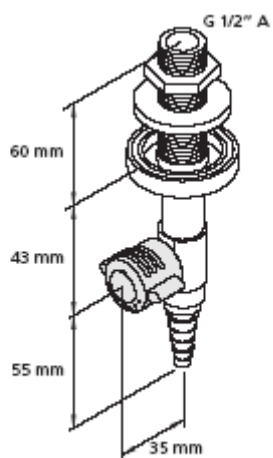
08 320.009 zawór gaz palny, poczwórny, stołowy



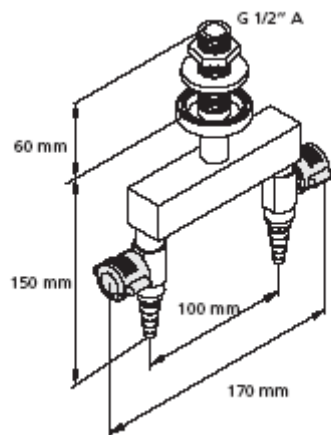
08 317.019 zawór gaz palny, pojedynczy, stołowy



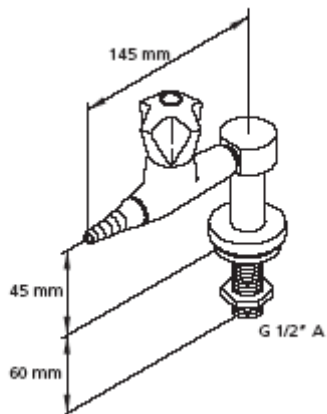
08 116.009 zawór gaz palny, ścienny, podwójny



08 722.009 zawór gaz palny podwieszany pojedynczy

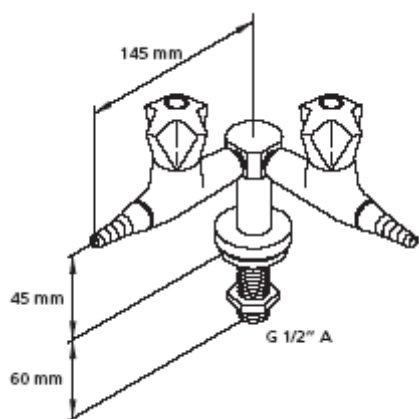


08 321.009 zawór gaz palny, podwójny, podwieszany



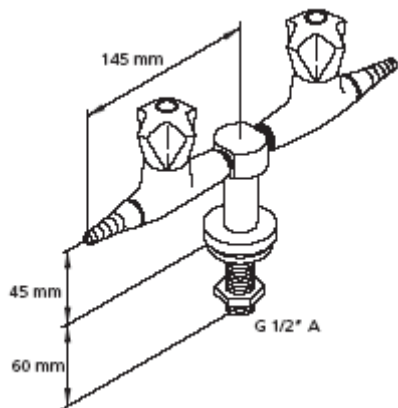
18 022.009 zawór gazy niepalne, pojedynczy, stołowy

18 022.929 zawór próżnie lub spręż.pow., stołowy



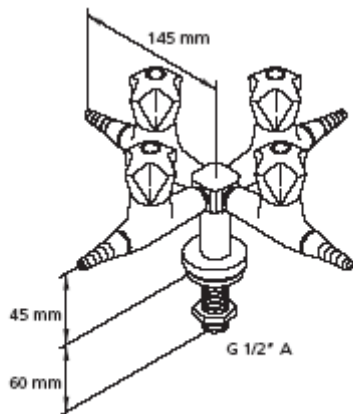
18 025.009 zawór gazy niepalne, 2x, stołowy, 90

18 025.929 zawór próżnia lub spręż.pow., 2x, stołowy, 90



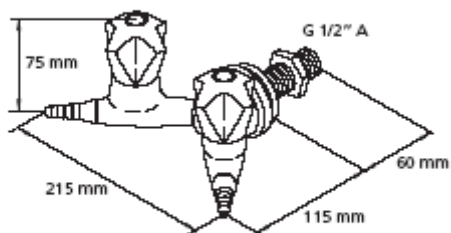
18 021.009 zawór gazy niepalny, 2x, stołowy, 180

18 021.929 zawór próżni lub spręż. pow. 2x, stołowy 180



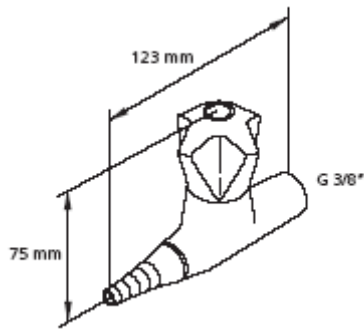
18 011.009 zawór gazy niepalne, poczwórny, stołowy

18 011.929 zawór próżnia lub spręż. pow, 4x, stołowy



18 004.009 zawór gazy niepalne, ścienny, podwójny

18 004.929 zaw.2x sprężone pow., lub próżnia, ścienny

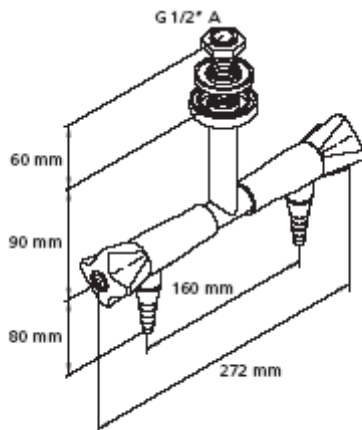


18 020.929 zawór próżnia, spręż.pow., ścienny lub podw

18 020.009 zawór gazy niepalne, ścienny lub podwiesz

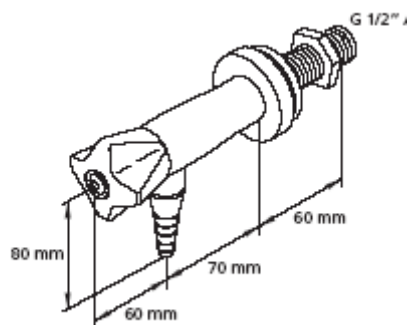
18 065.009 zawór gazy niepalne, 1x, podwieszany

18 065.929 zawór próżnia 1x podwieszany



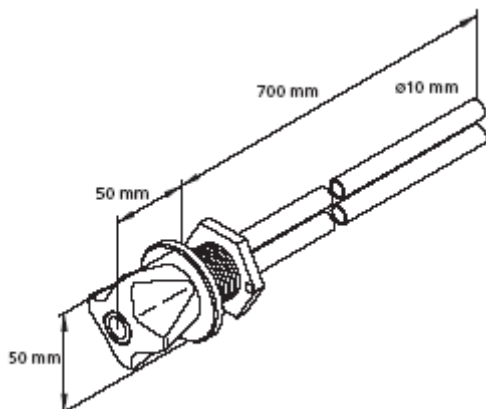
18 029.009 zawór gazy niepalne, 2x, podwieszany

18 029.929 zawór próżnia lub spręż.pow., 2x, podwiesz



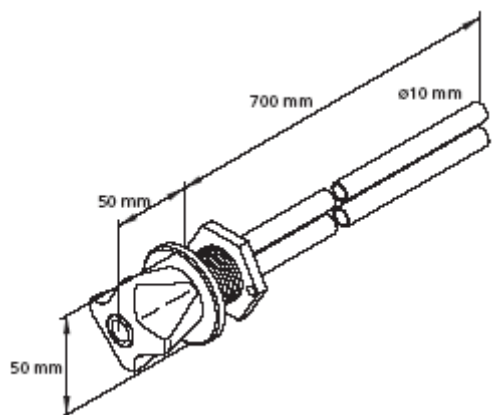
18 003.009 zawór gazy niepalne, ścienny

18 003.929 zawór sprężone pow., lub próżnia, ścienny



18 005.009 zawór wodny, dygestorium

18 311.009 zawór wodny, dygestorium

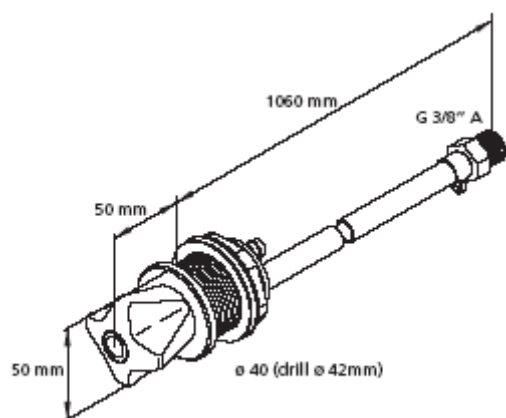


18 006.929 zawór próżnia lub spreż.pow, dygestorium

18 006.009 zawór gazy niepalne, dygestorium

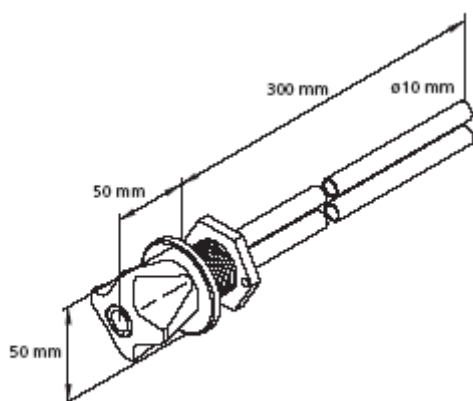
18 312.009 zawór gazy niepalne, dygestorium

18 312.929 zawór próżnia, dygestorium

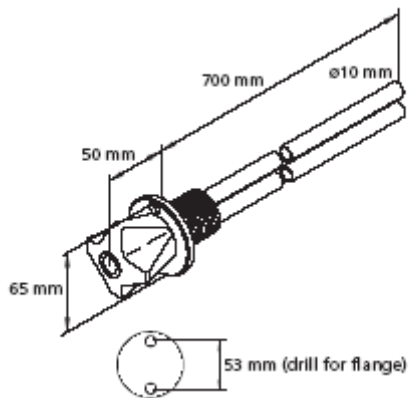


15 387.009 zawór wody spec., dygestorium

15 381.009 zawór wody spec., dygestorium

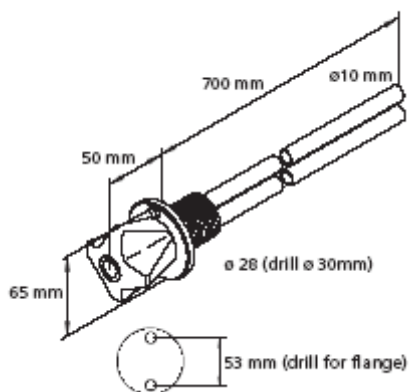


15 288.009 zawór gaz, dygestorium



18 725.009 zawór wodny, dygestorium

18 320.009 zawór wodny, dygestorium

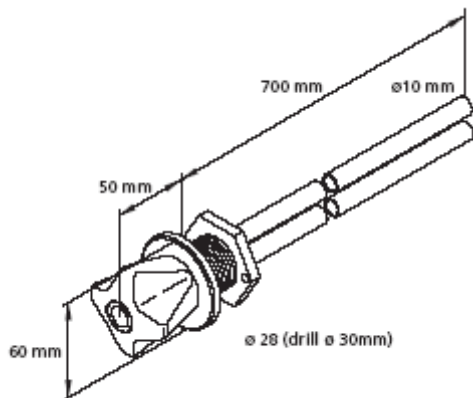


18 726.009 zawór gazy niepalne, dygestorium

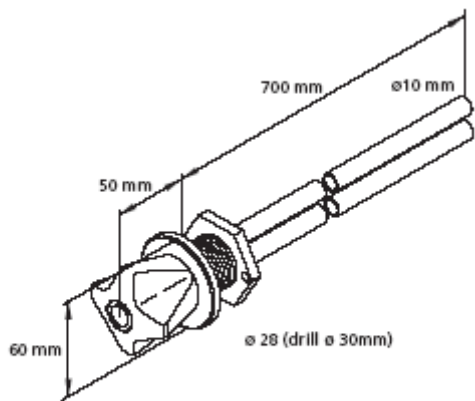
18 726.929 zawór próżnia, dygestorium

18 321.009 zawór gazy niepalne, dygestorium

18 321.929 zawór próżnia, dygestorium

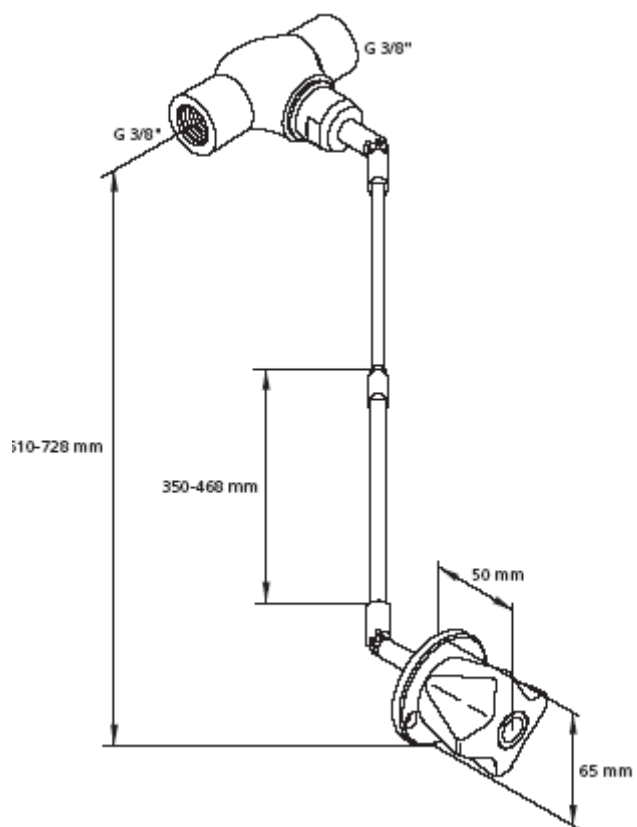


18 723.009 zawór wodny, dygestorium

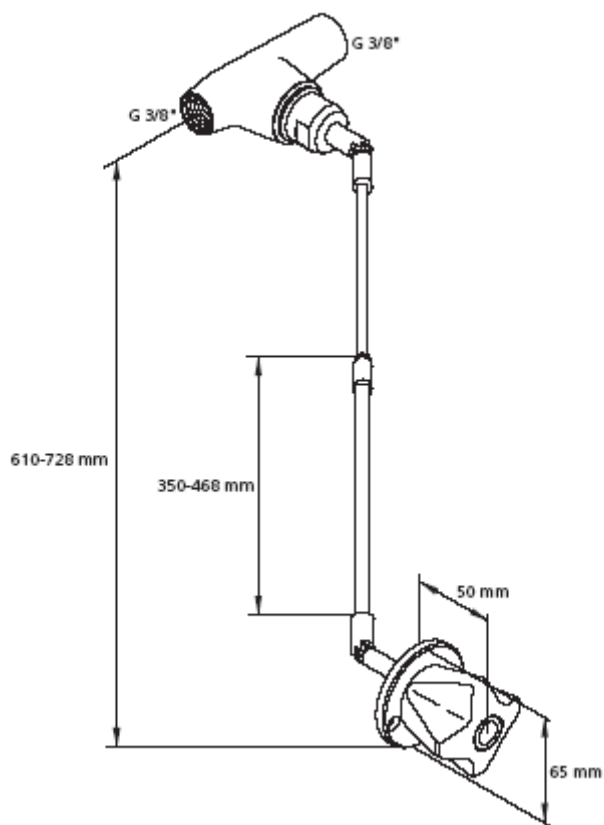


18 724.009 zawór gazy niepalne, dygestorium

18 724.929 zawór próżnia, dygestorium



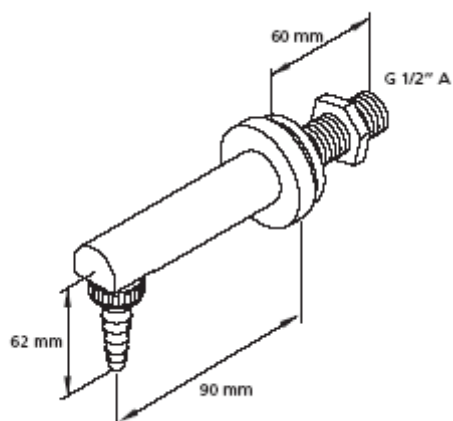
18 717.009 zawór teleskopowy, dygestorium, para wod



18 719.009 zawór teleskopowy, dygestorium, woda

18 716.009 zawór teleskopowy, dygestorium

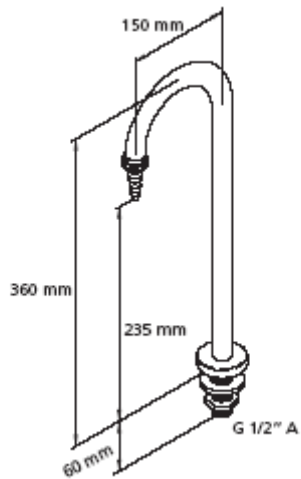
18 716.929 zawór teleskopowy, dygestorium,
próżnia



18 356.009 wylewka wodna, 45 mm, ścienna

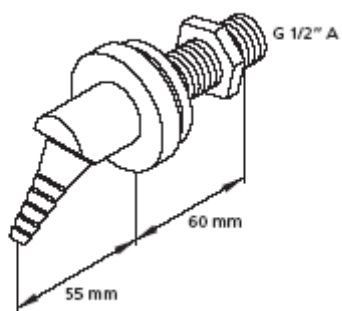
18 414.009 wylewka wodna, 90 mm, ścienna

18 424.009 wylewka wodna, 150 mm, ścienna

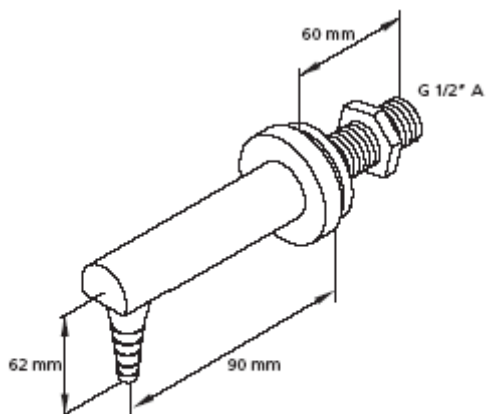


18 425.009 wylewka wodna, 150 mm, stołowa

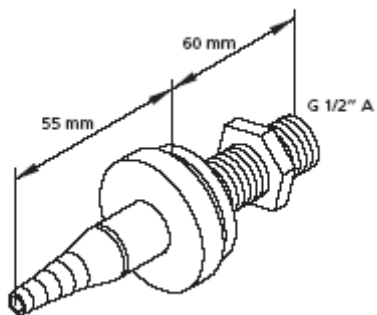
18 418.009 wylewka wodna, 120 mm, stołowa



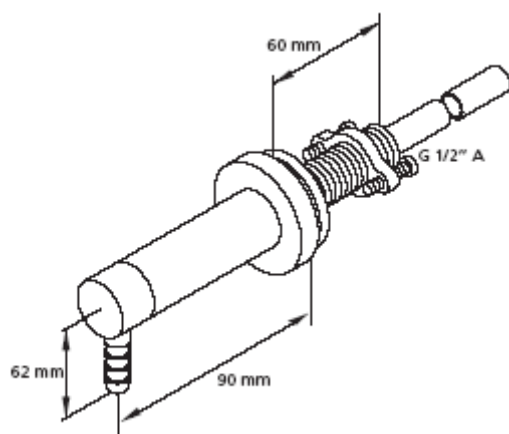
18 417.009 wylewka ścienna, 60 mm, ścienna



18 236.009 wylewka ścienna, 90 mm

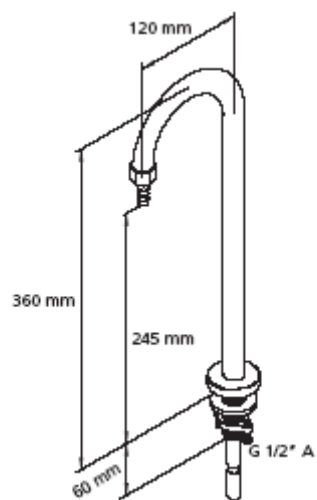


18 432.009 wylewka prosta, 55 mm, ścienna



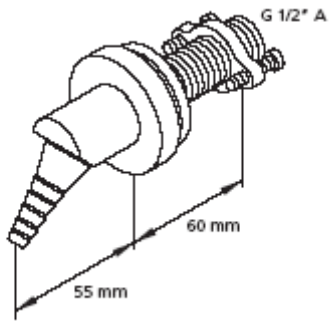
19 388.009 wylewka ścienna, woda spec.

19 387.009 wylewka stołowa z PP, woda spec.



19 389.009 wylewka stołowa z PP, woda spec.

19 387.009 wylewka stołowa z PP, woda spec.



15 089.209 zawór para wodna pojedynczy,
dygestorium